

Dell PowerEdge C6320p

Getting Started Guide

- Guide de mise en route
- Handbuch zum Einstieg
- Руководство по началу работы
- Guía de primeros pasos
- מדריך לתחילת העבודה



Quick Resource Locator
Dell.com/URL/Server/PEC63XXseries

Scan to see how-to videos, documentation, and troubleshooting information.

Scannez pour voir des didacticiels vidéo, obtenir de la documentation et des informations de dépannage. Finden Sie hier Anleitungsvideos, Dokumentationen und Informationen zur Behebung von Störungen. Сканируйте, чтобы увидеть видео с практическими рекомендациями, документацию и информацию по устранению неполадок. Consúltelo para ver videos explicativos, documentación e información para la solución de problemas. סרוק כדי לראות הדגמות וידאו, תיעוד ומידע לגבי פתרון בעיות.



Before you begin

Avant de commencer | Vorbereitung | Перед началом работы | Antes de comenzar | לפני שתתחיל

⚠ WARNING: Before setting up your system, follow the safety instructions included in the Safety, Environmental, and Regulatory Information document shipped with the system.

⚠ WARNING: To avoid a potential electrical shock hazard, a third wire safety grounding conductor is necessary for the rack installation. The rack equipment must provide sufficient airflow to the system to maintain proper cooling.

📄 NOTE: The documentation set for your system is available at Dell.com/poweredge manuals. Ensure that you always check this documentation set for all the latest updates.

📄 NOTE: The system supports only one USB port and a micro USB port. If you require more than one USB outlet, use a USB hub or a USB adapter cable.

⚠ AVERTISSEMENT : avant de configurer votre système, suivez les consignes de sécurité figurant dans le document des normes de sécurité, de l'environnement, et de réglementations livré avec le système.

⚠ AVERTISSEMENT : afin d'éviter tout risque d'électrocution, vous devez disposer d'un troisième conducteur de mise à la terre pour l'installation du rack. L'équipement du rack doit assurer une ventilation suffisante pour bien refroidir le système.

📄 REMARQUE : la documentation relative au système est disponible sur Dell.com/poweredge manuals. Assurez-vous de toujours vérifier cet ensemble de documents pour toutes les dernières mises à jour.

📄 REMARQUE : le système ne prend en charge qu'un seul port USB et qu'un port micro-USB. Si vous avez besoin de plus d'un port USB, utilisez un concentrateur USB ou un câble d'adaptateur.

⚠ WARNUNG: Befolgen Sie vor der Einrichtung des Systems die Sicherheitshinweise im Dokument mit den Sicherheits-, Umwelt- und Betriebsbestimmungen, das im Lieferumfang des Systems enthalten ist.

⚠ WARNUNG: Um die Gefahr eines elektrischen Schlags zu vermeiden, ist für die Rack-Installation ein Erdungsleiter (dritter Anschlussdraht) erforderlich. Die Rack-Ausrüstung muss genügend Luftbewegung um das System ermöglichen, um eine ausreichende Kühlung aufrechtzuerhalten.

📄 ANMERKUNG: Die Dokumentation für Ihr System finden Sie unter Dell.com/poweredge manuals. Stellen Sie sicher, dass die Dokumentation dem neuesten Stand entspricht.

📄 ANMERKUNG: Das System unterstützt nur einen USB-Anschluss und einen Mikro-USB-Anschluss. Wenn Sie mehr als einen USB-Ausgang gleichzeitig benötigen, verwenden Sie einen USB-Hub oder ein USB-Adapterkabel.

⚠ ПРЕДУПРЕЖДЕНИЕ: Перед настройкой системы выполните указания по обеспечению безопасности, содержащиеся в прилагаемом к системе документе с информацией об охране окружающей среды и нормативной информацией.

⚠ ПРЕДУПРЕЖДЕНИЕ: Для предотвращения поражения электрическим током при установке в стойку требуется заземление. Оборудование стойки должно обеспечивать достаточный обдув системы воздухом для ее надлежащего охлаждения.

📄 ПРИМЕЧАНИЕ. Комплект документов для вашей системы доступен по ссылке Dell.com/poweredge manuals. Всегда проверяйте данный комплект документов и загружайте последние обновления.

📄 ПРИМЕЧАНИЕ. Система поддерживает только один порт USB и порт Micro USB. Если вам требуется более одного разъема USB, используйте USB-концентратор или USB-кабель-переходник.

⚠ AVISO: Antes de configurar su sistema, siga las instrucciones de seguridad incluidas en el documento de Información de seguridad, medioambiente y normativa que se suministra con el sistema.

⚠ AVISO: Para evitar que se produzca una descarga eléctrica, es necesario que la instalación del bastidor cuente con un tercer conductor de conexión a tierra. El equipo del bastidor debe proporcionar el suficiente flujo de aire al sistema para mantener una refrigeración adecuada.

📄 NOTA: La documentación del sistema se encuentra disponible en Dell.com/poweredge manuals. Asegúrese de verificar siempre esta documentación para obtener las últimas actualizaciones.

📄 NOTA: Tenga en cuenta que el sistema admite sólo un puerto USB y un puerto micro USB. Si necesita más de una toma de USB a la vez, utilice el cable de adaptador USB o concentrador USB.

⚠ אזהרה: לפני התקנת המערכת, פעל לפי הוראות הבטיחות הכלולות במסמך בטיחות, סביבה ומידע רגולטורי שהגיעו עם המערכת.

⚠ אזהרה: כדי להימנע מסכנה של הלם חשמלי אפשרי, יש צורך בחוט מתכת שלישי שישימש כמוליך הארקה לבטיחות בהתקנת ארון התקשורת. על הציוד בארון התקשורת לספק דרימת אוויר מספקת כדי לקרר את המערכת כיאור.

📄 הערה: התיעוד עבור המערכת זמין בכתובת Dell.com/poweredge manuals. וודא כי אתה בודק כי מכלול התיעוד עבור העדכונים האחרונים.

📄 הערה: המערכת תומכת רק ביציאת USB אחת וביציאת מיקרו USB. אם אתה זקוק ליותר משקע USB אחד בכל פעם, השתמש ברכיזת USB או בכבל מתאם USB.

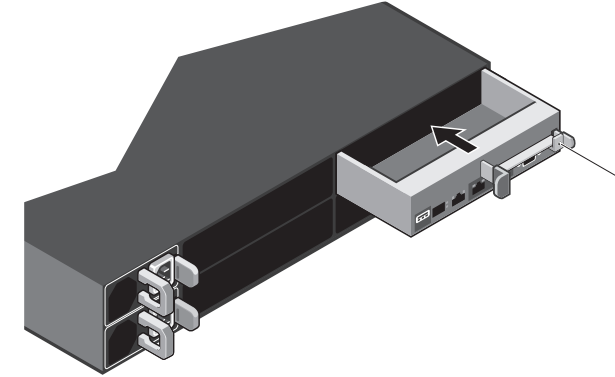
Setting up your system

Installation du système | Einrichten des Systems | Настройка системы

Configuración del sistema | התקנת המערכת

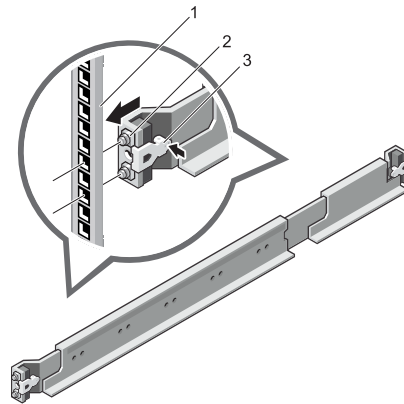
1 Install the sled into the chassis

Installez le traineau dans le châssis | Setzen Sie den Schlitten in das Gehäuse ein | Установите модуль в шасси
Instale el módulo en el chasis | התקן את הגררה בתוך המארז



2 Install the rails in the rack

Installez les rails dans le rack | Setzen Sie die Schienen in das Rack ein | Установите направляющие в стойку
Instale los rieles en el bastidor | התקן את המסילות בארון התקשורת



- vertical rack flange
- rail pegs
- release latch

- bride de rack verticale
- chevilles à rail
- loquet

- Vertikaler Rackflansch
- Schienezapfen
- Freigabetaste

- вертикальный фланец стойки
- штифты направляющей
- защелка

- brida vertical del bastidor
- clavijas del riel
- Pasador de liberación

- אוגן ארון תקשורת אנכי
- יחדות מסילה
- תפס שחרור

⚠ CAUTION: When installing rails in a square-hole rack, ensure that the square pegs slide through the square holes.

📄 NOTE: The rails can be used in both square-hole and round-hole racks.

⚠ VORSICHTSHINWEIS: Beim Einsetzen von Schienen in einem Rack mit Vierkantlöchern muss darauf geachtet werden, dass die Vierkantzapfen in die Löcher eingreifen.

📄 ANMERKUNG: Die Schienen können sowohl für Racks mit Vierkantlöchern als auch mit Rundlöchern verwendet werden.

⚠ PRECAUCIÓN: A la hora de instalar rieles en un bastidor con orificios cuadrados, verifique que las clavijas cuadradas se deslizen correctamente a través de los orificios cuadrados.

📄 NOTA: Los rieles pueden utilizarse tanto en rieles con orificios cuadrados como redondos.

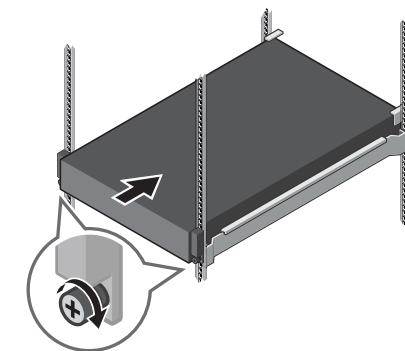
- Push the release latch to open the latch.
- Align the rails with the vertical rack flanges, ensuring that the rail pegs are seated in the designated square or round holes.
- Release the latch to lock the rail in place.

- Drücken Sie auf den Entriegelungsriegel, um den Riegel zu öffnen.
- Richten Sie die Schienen an den vertikalen Rackflanschen aus, um sicherzustellen, dass die Schienenzapfen in den jeweiligen Vierkant- oder Rundlöchern sitzen.
- Lösen Sie den Riegel, damit die Schiene einrastet.

- Presione el pasador de liberación para abrir el pasador.
- Alinee los rieles con las bridas verticales del bastidor, y asegúrese de que la clavijas del riel estén asentadas en los orificios cuadrados o redondos correspondientes.
- Suelte el pasador de liberación para fijar el riel en su sitio.

3 Install the system into a rack

Installez le système dans un rack | Setzen Sie das System in ein Rack ein | Установите сервер в стойку
Instale el sistema en un bastidor | התקן את המערכת במעמד



⚠ PRÉCAUTION : lorsque vous installez des rails dans un rack à trous carrés, vérifiez que les chevilles à tête carrée glissent bien dans les trous carrés.

📄 REMARQUE : les rails peuvent être utilisés à la fois dans les trous carrés et ronds du rack.

⚠ ВНИМАНИЕ: При установке направляющих в стойку с квадратными отверстиями убедитесь, что квадратные штифты направляющих вошли в квадратные отверстия.

📄 ПРИМЕЧАНИЕ. Направляющие можно устанавливать в стойки с квадратными и круглыми отверстиями.

⚠ התראה: בעת התקנת מסילות בארון תקשורת עם חורים מרובעים, יש לוודא שהיחדות המרובעות מחליקות לתוך החורים המרובעים.

📄 הערה: ניתן להשתמש במסילות בארון תקשורת עם חורים מרובעים ובארון תקשורת עם חורים עגולים.

- Poussez le loquet de déverrouillage pour ouvrir le loquet.
- Alignez les rails avec les brides verticales tout en vous assurant que les chevilles à rails sont installées dans les trous ronds ou carrés appropriés.
- Relâchez le loquet pour verrouiller le rail en place.

- Нажмите на фиксирующую защелку, чтобы открыть ее.
- Выворняйте направляющие по отношению к вертикальным фланцам стойки, убедившись, что штифты направляющих вошли в предназначенные для них квадратные или круглые отверстия.
- Отпустите защелку для фиксации направляющей.

- לחץ על תפס השחרור כדי לפתוח את התפס.
- ישר את המסילות ביחס לאוגני ארון התקשורת האנכיים, כדי להבטיח שיתדות המסילה ייכנסו לחור המרובע או העגול המיועד.
- שחרר את התפס כדי לנעול את המסילה במקום.

📄 NOTE: Tighten the thumbscrews to secure the rack ears to the rack flanges.

📄 REMARQUE : serrez les vis moletées afin de fixer les oreilles sur les brides du rack.

📄 ANMERKUNG: Ziehen Sie die Flügelschraube fest, um die Rack-Winkel an den Rackflanschen zu befestigen.

📄 ПРИМЕЧАНИЕ. Затяните винты-барашки для крепления проушин системы к фланцам стойки.

📄 NOTA: Apriete los tornillos mariposa para fijar las orejetas del bastidor a las bridas del bastidor.

📄 הערה: הדק את ברגי הכנפיים כדי לאבטח את אוזני ארון התקשורת לאוגנים לארון התקשורת.

4 Connect the system to a power source

Connectez le système à une source d'alimentation | Schließen Sie das System an eine Energiequelle an
Подключите систему к источнику питания | Conecte el sistema a una fuente de alimentación
חבר את המערכת למקור מתח



5 Turn on the sled

Allumez le traineau | Schalten Sie den Schlitten ein | Включите модуль
Encienda el módulo | הפעל את הגררה

